

Ref. : F 5240.pas

Rev. : Initial

Page : 1

# ТЕХНИЧЕСКИЙ ПАСПОРТ

## ФЛАНЦЕВЫЙ СЕТЧАТЫЙ НАКЛОННЫЙ ФИЛЬТР

F 5240

ISO 9001  
BUREAU VERITAS  
Certification

EAC

# Tecofi

VALVE DESIGNER - FRANCE



### ПРИМЕНЕНИЕ

- Стандартное применение : фильтрация всех типов сред

### ОБЩИЕ ТЕХНИЧЕСКИЕ ХАРАКТЕРИСТИКИ

- Типоразмер : от Ду 15 до Ду 400
- Стальной корпус "Y", стальная крышка
- Съемный фильтр из нержавеющей стали
- Фланцевое соединение Ру 25/40

### ИСПОЛНЕНИЕ

5*	1	Дренажный кран	Сталь
4	1	Крышка	Сталь GP240GH
3	1	Прокладка	Волокно
2	1	Фильтр	Нержавеющая сталь
1	1	Корпус	Сталь GP240GH
Поз.	Кол-во	Описание	Материал

\*Дренажный кран исключительно для Ду 65-400

### РАЗМЕРЫ

Ду		Ру	L	H	H1	Размер ячейки сетки (мм)	Вес (кг)
мм	дюйм						
15	1/2"	25/40	130	51	90	0,5	2,5
20	3/4"		150	51	90		4,1
25	1"		160	58	103		5,3
32	1 1/4"		180	61	106	0,8	9,1
40	1 1/2"		200	83	145		10,7
50	2"		230	105	180		13,7
65	2 1/2"	290	131	228	1,0	21,1	
80	3"	310	150	265		27,3	
100	4"	350	174	290		38,6	
125	5"	400	305	465	1,6	57,5	
150	6"	480	360	550		75,8	
200	8"	600	510	805		139	
250	10"	730	540	840	1,6	179	
300	12"	850	630	990		304	
350	14"	980	675	1070		363	
400	16"	1100	800	1260	1,6	501	
200	8"	600	510	805		146	
250	10"	730	540	840		206	
300	12"	850	630	990		320	
350	14"	980	675	1070	1,6	384	
400	16"	1100	800	1260		525	

### РАБОЧИЕ УСЛОВИЯ

Максимальное рабочее давление (Ру 25):

- 25 бар (максимальная рабочая температура : +120°C)
- 22 бар (максимальная рабочая температура : +200°C)
- 17 бар (максимальная рабочая температура : +300°C)
- 13 бар (максимальная рабочая температура : +400°C)
- 10 бар (максимальная рабочая температура : +450°C)

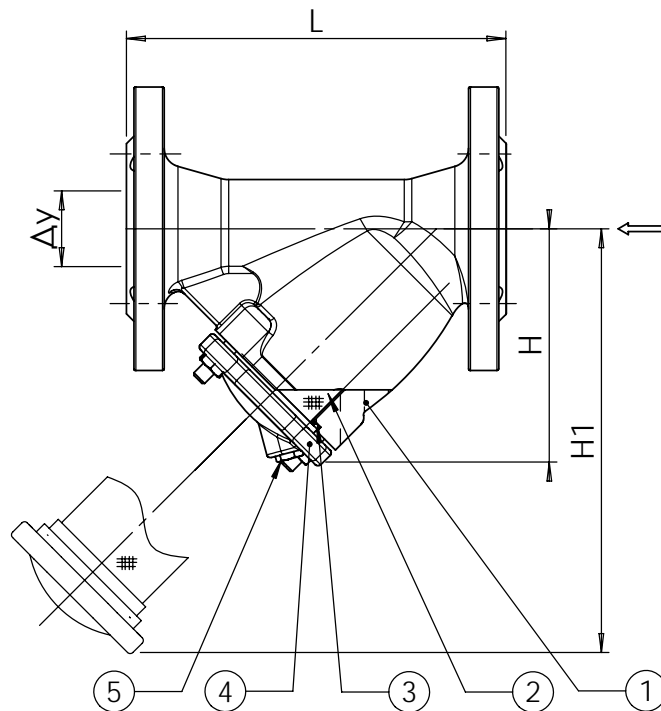
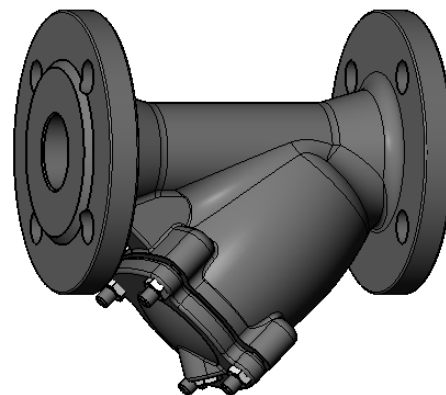
Максимальное рабочее давление (Ру 40):

- 40 бар (максимальная рабочая температура : +120°C)
- 35 бар (максимальная рабочая температура : +200°C)
- 28 бар (максимальная рабочая температура : +300°C)
- 21 бар (максимальная рабочая температура : +400°C)
- 17 бар (максимальная рабочая температура : +450°C)

Методы испытаний соответствуют нормам EN 12266-1, DIN 3230, BS 6755 и ISO 5280.

### НОРМЫ И СТАНДАРТЫ

- Строительная длина соответствует нормам DIN 3202/1 серия F1
- Фланцевое соединение соответствует норм EN 1092-2 : ISO Ру 25/40.



TECOFI France - 83, Rue Marcel Mérieux 69960 Corbas - FRANCE  
Tél. +33 (0) 4 72 79 05 79 - Fax +33 (0) 4 78 90 19 19 / +33 (0) 4 72 79 05 70  
Adresses e-mail : sales@tecofi.fr ; tecofi@tecofi.fr / Site web : [www.tecofi.fr](http://www.tecofi.fr)